

CENNIK DETALICZNY - "PREFABED" Sp. z o.o.

wyrobów z betonu komórkowego - ciepłochronna odmiana 450 - bloczki i płytki na paletach zwrotnych, fakturowanych

obowiązuje od 01.02.2024r.

Lp.	Wymiary bloczka [cm] - Kształt bloczka	Jedn. miary	Klasa gęstości	Cena netto [zł/szt]	Stawka VAT	Cena brutto [zł/szt]	ilość na palecie [szt.]
1.	49x24x49 - GŁADKI	szt	450	20,03	23%	24,64	30
2.	49x24x49 - PIÓRO-WPUST + UCHWYT	szt	450	20,95	23%	25,77	30
3.	42x24x49 - GŁADKI	szt	450	17,17	23%	21,12	30
4.	42x24x49 - PIÓRO-WPUST + UCHWYT	szt	450	17,96	23%	22,09	30
5.	36x24x49 - GŁADKI	szt	450	14,50	23%	17,84	40
6.	36x24x49 - PIÓRO-WPUST + UCHWYT	szt	450	15,40	23%	18,94	40
7.	30x24x49 - GŁADKI	szt	450	12,02	23%	14,78	48
8.	30x24x49 - PIÓRO-WPUST + UCHWYT	szt	450	12,55	23%	15,44	40
9.	24x24x49 - GŁADKI	szt	450	9,55	23%	11,75	60
10.	24x24x49 - PIÓRO-WPUST + UCHWYT	szt	450	9,95	23%	12,24	60
11.	18x24x49 - GŁADKI	szt	450	7,42	23%	9,13	72
12.	15x24x49 - GŁADKI	szt	450	6,19	23%	7,61	96
13.	12x24x49 - GŁADKI	szt	450	4,95	23%	6,09	120
14.	10x24x49 - GŁADKI	szt	450	4,12	23%	5,07	144
15.	8x24x49 - GŁADKI	szt	450	3,30	23%	4,06	180
16.	6x24x49 - GŁADKI	szt	450	2,48	23%	3,05	240

Uwaga: Palety o wymiarach 100x120 cm i 100x110 cm są zwrotne, fakturowane w cenie: 40,00 zł/szt. + VAT.

CENNIK DETALICZNY - "PREFABED" Sp. z o.o.

wyrobów z betonu komórkowego - odmiany 550 - bloczki i płytki na paletach zwrotnych, fakturowanych

obowiązuje od 01.02.2024r.

Lp.	Wymiary bloczka [cm] - Kształt bloczka	Jedn. miary	Klasa gęstości	Cena netto [zł/szt]	Stawka VAT	Cena brutto [zł/szt]	ilość na palecie [szt.]
1.	49x24x49 - GŁADKI	szt	550	19,50	23%	23,99	30
2.	49x24x49 - PIÓRO-WPUST + UCHWYT	szt	550	20,37	23%	25,06	30
3.	42x24x49 - GŁADKI	szt	550	16,71	23%	20,55	30
4.	42x24x49 - PIÓRO-WPUST + UCHWYT	szt	550	17,46	23%	21,48	30
5.	36x24x49 - GŁADKI	szt	550	14,32	23%	17,61	40
6.	36x24x49 - PIÓRO-WPUST + UCHWYT	szt	550	14,96	23%	18,40	40
7.	30x24x49 - GŁADKI	szt	550	11,96	23%	14,71	48
8.	30x24x49 - PIÓRO-WPUST + UCHWYT	szt	550	12,49	23%	15,36	40
9.	24x24x49 - GŁADKI	szt	550	9,48	23%	11,66	60
10.	24x24x49 - PIÓRO-WPUST + UCHWYT	szt	550	9,86	23%	12,12	60
11.	18x24x49 - GŁADKI	szt	550	7,20	23%	8,86	72
12.	15x24x49 - GŁADKI	szt	550	6,01	23%	7,40	96
13.	12x24x49 - GŁADKI	szt	550	4,82	23%	5,93	120
14.	10x24x49 - GŁADKI	szt	550	4,00	23%	4,92	144
15.	8x24x49 - GŁADKI	szt	550	3,20	23%	3,94	180
16.	6x24x49 - GŁADKI	szt	550	2,40	23%	2,95	240

Uwaga: Palety o wymiarach 100x120 cm i 100x110 cm są zwrotne, fakturowane w cenie: 40,00 zł/szt. + VAT.

CENNIK DETALICZNY - "PREFABED" Sp. z o.o.

wyrobów z betonu komórkowego - odmiany 600 - bloczki i płytki na paletach zwrotnych, fakturowanych

obowiązuje od 01.02.2024r.

Lp.	Wymiary bloczka [cm] - Kształt bloczka	Jedn. miary	Klasa gęstości	Cena netto [zł/szt]	Stawka VAT	Cena brutto [zł/szt]	ilość na palecie [szt.]
1.	42x24x49 - GŁADKI	szt	600	16,83	23%	20,70	30
2.	42x24x49 - PIÓRO-WPUST + UCHWYT	szt	600	17,57	23%	21,61	30
3.	36x24x49 - GŁADKI	szt	600	14,41	23%	17,72	40
4.	36x24x49 - PIÓRO-WPUST + UCHWYT	szt	600	15,05	23%	18,51	40
5.	30x24x49 - GŁADKI	szt	600	12,01	23%	14,77	48
6.	30x24x49 - PIÓRO-WPUST + UCHWYT	szt	600	12,57	23%	15,46	40
7.	24x24x49 - GŁADKI	szt	600	9,52	23%	11,71	60
8.	24x24x49 - PIÓRO-WPUST + UCHWYT	szt	600	9,90	23%	12,18	60
9.	18x24x49 - GŁADKI	szt	600	7,26	23%	8,93	72
10.	15x24x49 - GŁADKI	szt	600	6,06	23%	7,45	96
11.	12x24x49 - GŁADKI	szt	600	4,85	23%	5,97	120
12.	10x24x49 - GŁADKI	szt	600	4,04	23%	4,97	144
13.	8x24x49 - GŁADKI	szt	600	3,23	23%	3,97	180
14.	6x24x49 - GŁADKI	szt	600	2,43	23%	2,99	240

Uwaga: Palety o wymiarach 100x120 cm i 100x110 cm są zwrotne, fakturowane w cenie: 40,00 zł/szt. + VAT.

CENNIK DETALICZNY - "PREFABED" Sp. z o.o.

wyrobów z betonu komórkowego - odmiany 650 - bloczki i płytki na paletach zwrotnych, fakturowanych

obowiązuje od 01.02.2024r.

Lp.	Wymiary bloczka [cm] - Kształt bloczka	Jedn. miary	Klasa gęstości	Cena netto [zł/szt]	Stawka VAT	Cena brutto [zł/szt]	ilość na palecie [szt.]
1.	42x24x49 - GŁADKI	szt	650	18,38	23%	22,61	30
2.	42x24x49 - PIÓRO-WPUST + UCHWYT	szt	650	19,21	23%	23,62	30
3.	36x24x49 - GŁADKI	szt	650	15,75	23%	19,37	40
4.	36x24x49 - PIÓRO-WPUST + UCHWYT	szt	650	16,46	23%	20,24	40
5.	30x24x49 - GŁADKI	szt	650	13,16	23%	16,18	48
6.	30x24x49 - PIÓRO-WPUST + UCHWYT	szt	650	13,74	23%	16,90	40
7.	24x24x49 - GŁADKI	szt	650	10,42	23%	12,82	60
8.	24x24x49 - PIÓRO-WPUST + UCHWYT	szt	650	10,84	23%	13,34	60
9.	18x24x49 - GŁADKI	szt	650	7,92	23%	9,74	72
10.	15x24x49 - GŁADKI	szt	650	6,61	23%	8,14	96
11.	12x24x49 - GŁADKI	szt	650	5,30	23%	6,52	120
12.	10x24x49 - GŁADKI	szt	650	4,40	23%	5,41	144
13.	8x24x49 - GŁADKI	szt	650	3,52	23%	4,33	180
14.	6x24x49 - GŁADKI	szt	650	2,64	23%	3,25	240

Uwaga: Palety o wymiarach 100x120 cm i 100x110 cm są zwrotne, fakturowane w cenie: 40,00 zł/szt. + VAT.

CENNIK DETALICZNY - "PREFABED" Sp. z o.o.

wyrobów z betonu komórkowego - odmiany 700 - bloczki i płytki na paletach zwrotnych, fakturowanych

obowiązuje od 01.02.2024r.

Lp.	Wymiary bloczka [cm] - Kształt bloczka	Jedn. miary	Klasa gęstości	Cena netto [zł/szt]	Stawka VAT	Cena brutto [zł/szt]	ilość na palecie [szt.]
1.	42x24x49 - GŁADKI	szt	700	19,22	23%	23,64	30
2.	42x24x49 - PIÓRO-WPUST + UCHWYT	szt	700	20,08	23%	24,70	30
3.	36x24x49 - GŁADKI	szt	700	16,47	23%	20,26	40
4.	36x24x49 - PIÓRO-WPUST + UCHWYT	szt	700	17,20	23%	21,16	40
5.	30x24x49 - GŁADKI	szt	700	13,75	23%	16,92	48
6.	30x24x49 - PIÓRO-WPUST + UCHWYT	szt	700	14,36	23%	17,67	40
7.	24x24x49 - GŁADKI	szt	700	10,90	23%	13,40	60
8.	24x24x49 - PIÓRO-WPUST + UCHWYT	szt	700	11,34	23%	13,94	60
9.	18x24x49 - GŁADKI	szt	700	8,28	23%	10,18	72
10.	15x24x49 - GŁADKI	szt	700	6,91	23%	8,51	96
11.	12x24x49 - GŁADKI	szt	700	5,54	23%	6,82	120
12.	10x24x49 - GŁADKI	szt	700	4,60	23%	5,66	144
13.	8x24x49 - GŁADKI	szt	700	3,68	23%	4,53	180
14.	6x24x49 - GŁADKI	szt	700	2,76	23%	3,39	240

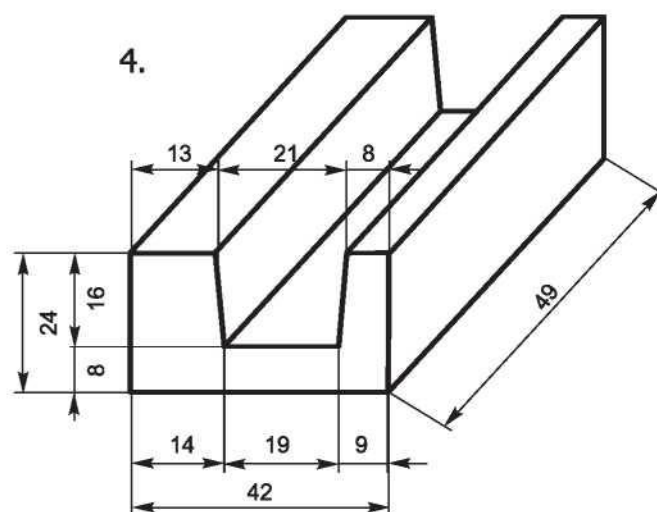
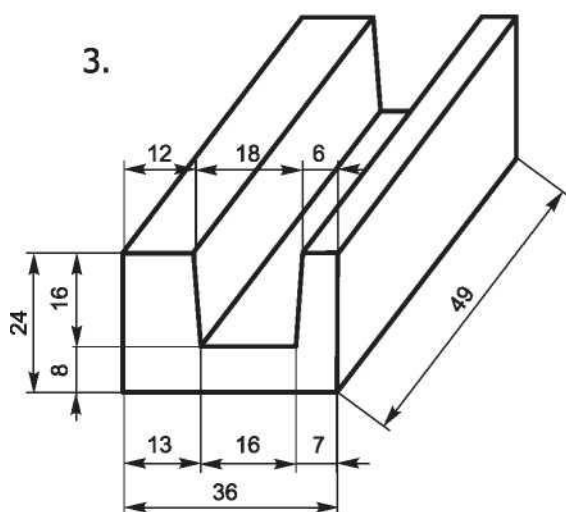
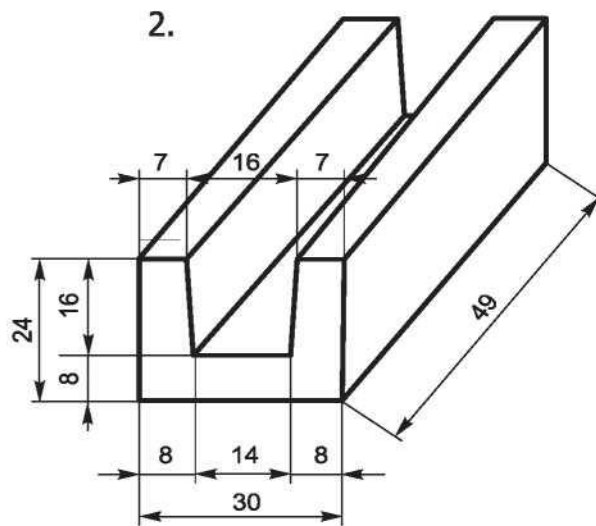
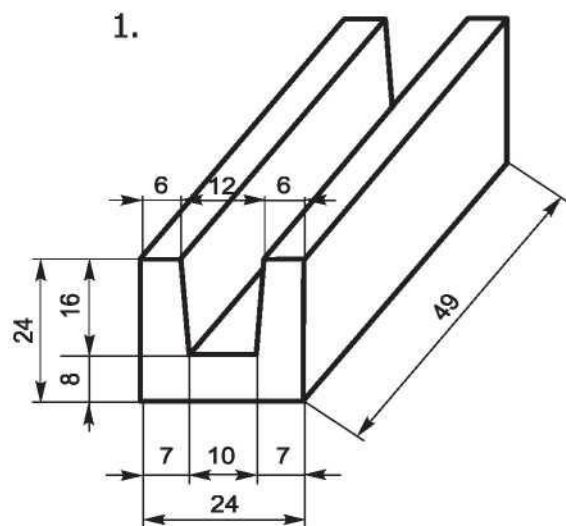
Uwaga: Palety o wymiarach 100x120 cm i 100x110 cm są zwrotne, fakturowane w cenie: 40,00 zł/szt. + VAT.



PREFABED
Sp. z o.o.

Cennik U-kształtek nadprożowych

Obowiązuje od 18.01.2023r.



Wymiary nadproży (cm)	Cena netto [zł/szt.]	Cena brutto [VAT 23%]
1. Nadproże 24x24x49	10,48	12,89
2. Nadproże 30x24x49	12,84	15,78
3. Nadproże 36x24x49	14,60	17,96
4. Nadproże 42x24x49	16,80	20,66